



FICHA TECNICA BÁSICA SIGNO +

Características:

Polipropileno

Signo+, rotunda y enérgica, pero repleta de curvas armónicas. Suavidad y fuerza. Versatilidad y adaptación al entorno más exigente.

Signo+ no es sólo una silla, es una familia completa, ideal para el éxito de cualquier proyecto.

Versatilidad, adaptabilidad y robustez.

Resumen materiales silla alta:

Respaldo: Exterior de polipropileno color negro. Respaldo en espuma flexible de poliuretano. Regulable en altura. Con apoyo lumbar reforzado.

Reposacabezas (Opcional): Exterior de polipropileno. Reposacabezas en espuma flexible de poliuretano. Elevable en altura.

Asiento: Exterior de polipropileno color negro. Interior en madera con espuma flexible de poliuretano.

Mecanismos: Sincro-desplazador / sincro.

Brazos (Opcionales): (BR01) Fijos de inyección en nylon / (BR02) En inyección plástica de polipropileno color negro, 100 % reciclable, regulables en altura / (BR03) 3D multiposición, en inyección de polipropileno de color negro. Reposabrazos en inyección de poliuretano de color negro / (BR04) 4D, en inyección de polipropileno de color negro. Reposabrazos en poliuretano / (BR06) Regulable en altura, en inyección de polipropileno de color negro. Reposabrazos en poliamida.

Columna de gas: Elevación mediante columna de gas cromada o negra según base.

Bases: De aluminio pulido de 70 cm o nylon de 68 cm de diámetro.

Ruedas: De 65 mm de diámetro. Opcional, tapones antideslizantes de acero cromado o nylon negro, según base.

Resumen materiales silla baja:

Respaldo: Exterior de polipropileno color negro. Respaldo en espuma flexible de poliuretano. Respaldo elevable en altura.

Asiento/Columna de gas/Bases/Ruedas: Idem que sillón alto.

Mecanismo: Sincro-independiente.

Brazos (Opcionales): Estructura interna en acero. Apoyabrazos en nylon color negro, regulables en altura.

Resumen materiales taburete:

Respaldo/Reposacabezas (Opcionales)/Asiento/Mecanismo/Brazos (Opcionales)/Base/Ruedas: Idem que modelo silla alta / silla baja.

Columna de gas: Elevación mediante columna de gas cromada o negra con aro reposapiés regulable en altura, de acero cromado o nylon según base.

Resumen materiales silla 4 patas:

Respaldo/Asiento: Idem que sillan baja.

Brazos: Fijos en poliamida de color negro.

Patatas: Tubo de acero oval de 50 x 15 mm cromado o pintado en gris epoxi aluminizado. Tapones antideslizantes de nylon.



Resumen materiales confidente:

Respaldo: Idem que silla baja.

Asiento: Exterior de polipropileno color negro. Asiento en espuma flexible de poliuretano.

Brazos (Opcionales): Fijos de inyección en nylon.

Estructura: Tubo de acero de 25 mm de diámetro, cromado o negro epoxi. Apoyabrazos y topes antideslizantes en nylon.

Resumen tapizados:

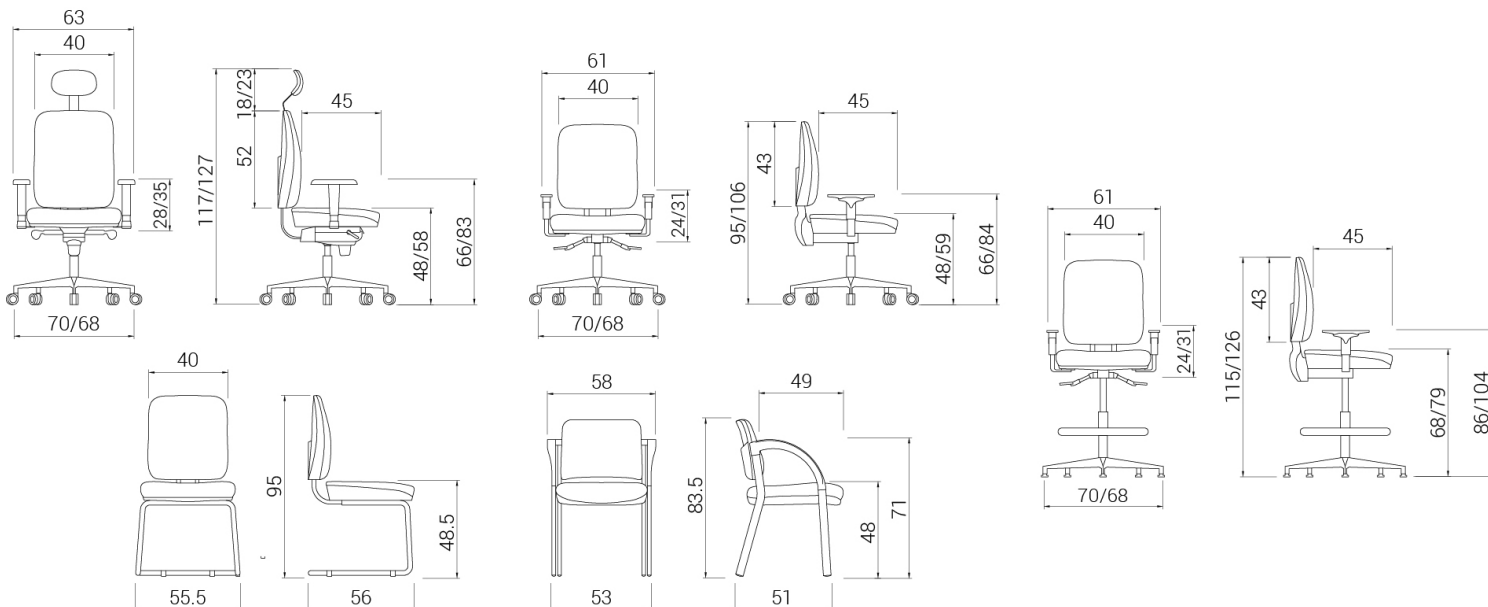
Tejido: ver ficha técnica de tapizados.

Tejido pegado con adhesivo al agua libre de disolventes (polímero base de policloropreno con resinas).

Listado de certificados y normativas:

EN 1335-1/00	EN 1335-2/09 parte 4.1	EN 1335-2/09 parte 5	EN 1335-2/00 parte 4.1
EN 1335-3/09 parte 7.3.1	EN 1335-3/09 parte 7.2.1-7.2.2		EN 1335-3/09 parte 7.1
EN 1335-3/09 parte 7.3.3	EN 1335-3/09 parte 7.4		EN ISO 845
BS 5852/10	MQ cert. 07-175		UNI 9084/02
EN 1335/2	EN 1335-3/00 parte 9.1		EN 1335-3/00 parte 9.2
ISO 2360	ISO 2409		ASTM D 2794
ISO 9227	ISO 6270		ANSI-BIFMA X5.1-2011/7
ANSI-BIFMA X5.1-1993/18	ANSI-BIFMA X5.1-2011/17		ANSI-BIFMA X5.1-1993/14
ANSI-BIFMA X5.1-1993/15			

Cotas:





FICHA TÉCNICA PRESCRIPCIÓN

Los modelos sillón alto y bajo han superado los siguientes test:

EN 1335-1/00	Dimensiones.
EN 1335-2/09 parte 4.1	Requisitos generales de seguridad.
EN 1335-2/09 parte 5	Instrucciones de uso.
EN 1335-2/00 parte 4.1	Requisitos generales de diseño.
EN 1335-3/09 parte 7.2.1-7.2.2	Carga estática sobre asiento-respaldo.
EN 1335-3/09 parte 7.3.1	Fatiga sobre asiento-respaldo.
EN 1335-3/09 parte 7.1	Determinación de la estabilidad.
EN 1335-3/09 parte 7.3.3	Rotación del asiento.
EN 1335-3/09 parte 7.3.3	Fatiga sobre ruedas.
EN 1335-3/09 parte 7.4	Resistencia a la rodadura.

SILLA ALTA

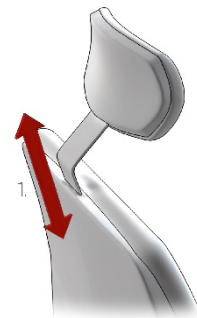
Respaldo:

Exterior de respaldo en inyección plástica de polipropileno color negro, 100% reciclable. Respaldo en espuma flexible de poliuretano de alta densidad (dura) de 25 kg/m³ (EN ISO 845 / BS 5852/10). Regulable en altura mediante cremallera punto a punto. Con apoyo lumbar reforzado en espuma flexible de poliuretano de alta densidad (dura) de 25 kg/m³ (EN ISO 845 / BS 5852/10).



Reposacabezas (Opcional):

Exterior de reposacabezas en inyección plástica de polipropileno color negro, 100% reciclable. Reposacabezas en espuma flexible de poliuretano de alta densidad (dura) de 25 kg/m³ (EN ISO 845 / BS 5852/10).



1. Regulación en altura.

Asiento:

Exterior de asiento en inyección plástica de polipropileno color negro, 100% reciclable. Interior en madera de haya contrachapada (MQ cert. 07-175) con espuma flexible de poliuretano de alta densidad (dura) de 30 kg/m³ (EN ISO 845 / BS 5852/10).



Mecanismos:

- **Sincro-desplazador:**

El mecanismo Sincro realiza un movimiento basculante sincronizado del asiento y del respaldo sobre el eje central de la silla pero de modo independiente en modelos que no son monocarcasa. Es decir, podemos ajustar el grado de inclinación de respaldo y asiento de forma conjunta.

Además, dispone de un desplazador de asiento con 5 diferentes posiciones para adaptar la profundidad de la posición sedente.

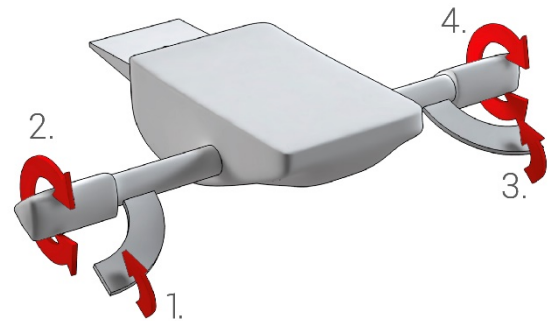




Dispone de las siguientes características:

- 5 posiciones de bloqueo con función antiretorno.
- Regulador de presión.

1. Elevación a gas.
2. Ajuste de la tensión del respaldo de acuerdo al peso del usuario.
3. Ajuste del deslizamiento del asiento.
4. Ajuste para la inclinación del asiento/respaldo (Ratio 1:2).



- **Sincro de 5 posiciones:**

El mecanismo Sincro realiza un movimiento basculante sincronizado del asiento y del respaldo sobre el eje central de la silla pero de modo independiente en modelos que no son monocarcasa. Se ajusta al grado de inclinación del respaldo y del asiento de forma conjunta.

Dispone de las siguientes características:

- 5 posiciones de bloqueo con función antiretorno.
- Regulador de presión.

1. Elevación a gas.
2. Perilla de ajuste de la tensión basado en el peso del usuario.
3. Ajuste para la inclinación del asiento/respaldo (Ratio 1:2).



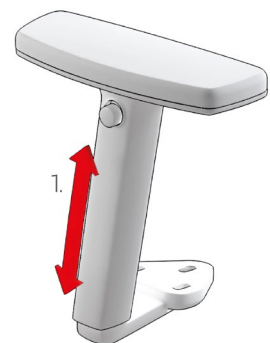
Brazos (Opcionales):

- BR01 : Fijos de inyección en nylon.



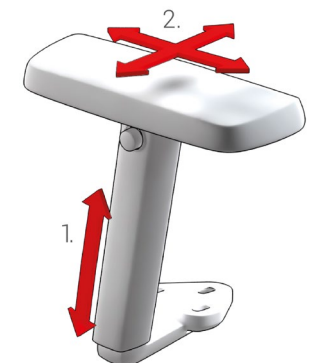
- BR02: Regulable en altura, en inyección de polipropileno de color negro. Reposabrazos en inyección de poliuretano de color negro.

- 1 Regulación en altura 11 cm, con 10 posiciones de bloqueo.



- BR03: 3D, en inyección de polipropileno de color negro. Reposabrazos en inyección de poliuretano de color negro.

1. Regulación en altura 11 cm, con 10 posiciones de bloqueo.
2. Regulación multiposición del reposabrazos. Tiene un desplazamiento de 19 cm hacia delante y atrás, y 6 cm en sentido lateral, pudiendo adoptar cualquier posición entre esas medidas.





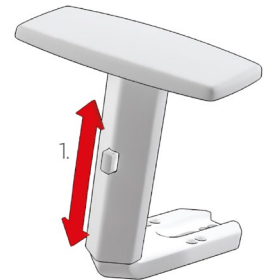
- BR04: 4D, en inyección de polipropileno de color negro. Reposabrazos en poliuretano.

1. Regulación en altura 7 cm, con 6 posiciones de bloqueo.
2. Regulación de la profundidad del reposabrazos, 3 cm en cada sentido.
3. Rotación del reposabrazos, 30° máximo en cada sentido.
4. Regulación de la anchura entre reposabrazos, hasta 3 cm por cada lado.



- BR06: Regulable en altura, en inyección de polipropileno de color negro. Reposabrazos en poliamida.

1. Regulación en altura 8 cm, con 9 posiciones de bloqueo.



Columna de gas:

Elevación mediante columna de gas (UNI 9084/02) negra o cromada de 12 a 15 micras de grosor, según base.



Bases:

- De aluminio pulido de 70 cm de diámetro, superando el test de resistencia estática ANSI-BIFMA X5.1-2011/7. Va acompañada de columna de gas cromada y rueda con embellecedor cromado.
- De nylon de 68 cm de diámetro. Va acompañada de columna de gas negra y ruedas nylon.



Ruedas:

- Dobles engomadas en Desmopán de 65 mm de diámetro con embellecedor cromado. Va acompañada de base de aluminio pulido. La rueda ha superado los siguientes test:
ANSI-BIFMA X5.1-1993/18 Resistencia al recorrido.
- Dobles de nylon engomadas en Desmopán de 65 mm de diámetro. Va acompañada de base de nylon. La rueda ha superado los siguientes test:
ANSI-BIFMA X5.1-2011/17 Resistencia al recorrido.
- Opcional: Tapones antideslizantes de acero cromado o de nylon negro, según base.





SILLA BAJA

Respaldo:

Exterior de respaldo en inyección plástica de polipropileno color negro, 100% reciclable. Respaldo en espuma flexible de poliuretano de alta densidad (dura) de 25 kg/m³ (EN ISO 845 / BS 5852/10). Regulable en altura.



Asiento:

Exterior de asiento en inyección plástica de polipropileno color negro, 100% reciclable. Interior en madera de haya contrachapada (MQ cert. 07-175) con espuma flexible de poliuretano de alta densidad (dura) de 30 kg/m³ (EN ISO 845 / BS 5852/10).

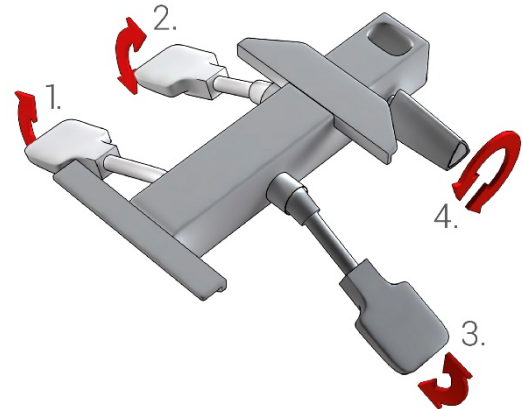


Mecanismo:

Sincro-independiente (EN 1335/2):

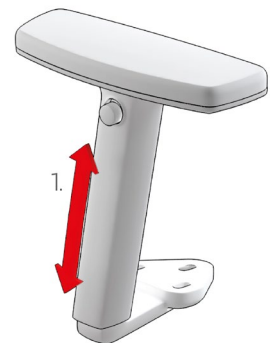
El mecanismo Sincro realiza un movimiento basculante sincronizado del asiento y del respaldo sobre el eje central de la silla pero de modo independiente en modelos que no son monocarcasa. Es decir, podemos ajustar el grado de inclinación de respaldo y asiento por separado.

1. Elevación a gas.
2. Ajuste de la inclinación el respaldo, bloqueo en todas las posiciones.
3. Ajuste de la inclinación el asiento, bloqueo en todas las posiciones.
4. Pomo de ajuste de la altura del respaldo.



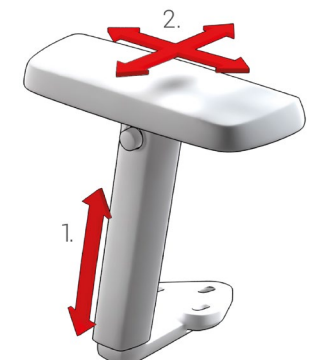
Brazos (Opcionales):

- BR01 : Fijos de inyección en nylon.
- BR02: Regulable en altura, en inyección de polipropileno de color negro. Reposabrazos en inyección de poliuretano de color negro.



1. Regulación en altura 11 cm, con 10 posiciones de bloqueo.

- BR03: 3D, en inyección de polipropileno de color negro. Reposabrazos en inyección de poliuretano de color negro.



1. Regulación en altura 11 cm, con 10 posiciones de bloqueo.
2. Regulación multiposición del reposabrazos. Tiene un desplazamiento de 19 cm hacia delante y atrás, y 6 cm en sentido lateral, pudiendo adoptar cualquier posición entre esas medidas.





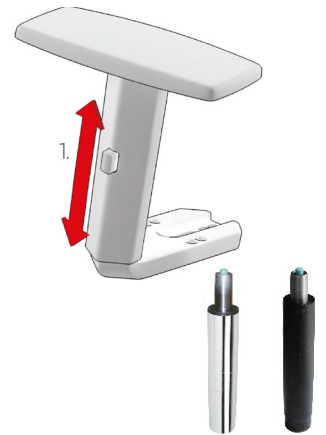
- BR04: 4D, en inyección de polipropileno de color negro. Reposabrazos en poliuretano.

1. Regulación en altura 7 cm, con 6 posiciones de bloqueo.
2. Regulación de la profundidad del reposabrazos, 3 cm en cada sentido.
3. Rotación del reposabrazos, 30° máximo en cada sentido.
4. Regulación de la anchura entre reposabrazos, hasta 3 cm por cada lado.



- BR06: Regulable en altura, en inyección de polipropileno de color negro. Reposabrazos en poliamida.

1. Regulación en altura 8 cm, con 9 posiciones de bloqueo.



Columna de gas:

Elevación mediante columna de gas (UNI 9084/02) negra o cromada de 12 a 15 micras de grosor, según base.

Bases:

- De aluminio pulido de 70 cm de diámetro, superando el test de resistencia estática ANSI-BIFMA X5.1-2011/7. Va acompañada de brazos con estructura cromada, columna de gas cromada y rueda con embellecedor cromado.
- De nylon de 68 cm de diámetro. Va acompañada de brazos con estructura pintada en negro, columna de gas negra y ruedas nylon.



Ruedas:

- Dobles engomadas en Desmopán de 65 mm de diámetro con embellecedor cromado. Va acompañada de base de aluminio pulido. La rueda ha superado los siguientes test:
ANSI-BIFMA X5.1-1993/18 Resistencia al recorrido.
- Dobles de nylon engomadas en Desmopán de 65 mm de diámetro. Va acompañada de base de nylon. La rueda ha superado los siguientes test:
ANSI-BIFMA X5.1-2011/17 Resistencia al recorrido.
- Opcional: Tapones antideslizantes de acero cromado o de nylon negro, según base.





TABURETE

Respaldo:

Exterior de respaldo en inyección plástica de polipropileno color negro, 100% reciclable. Respaldo en espuma flexible de poliuretano de alta densidad (dura) de 25 kg/m³ (EN ISO 845 / BS 5852/10). Regulable en altura.



Asiento:

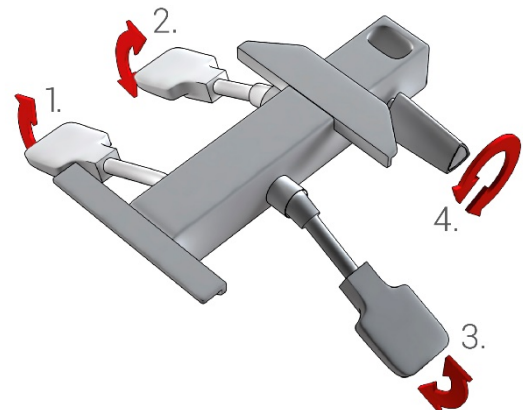
Exterior de asiento en inyección plástica de polipropileno color negro, 100% reciclable. Interior en madera de haya contrachapada (MQ cert. 07-175) con espuma flexible de poliuretano de alta densidad (dura) de 30 kg/m³ (EN ISO 845 / BS 5852/10).



Mecanismos:

- Sincro-independiente (EN 1335/2):

El mecanismo Sincro realiza un movimiento basculante sincronizado del asiento y del respaldo sobre el eje central de la silla pero de modo independiente en modelos que no son monocarcasa. Es decir, podemos ajustar el grado de inclinación de respaldo y asiento por separado.



1. Elevación a gas.
2. Ajuste de la inclinación el respaldo, bloqueo en todas las posiciones.
3. Ajuste de la inclinación el asiento, bloqueo en todas las posiciones.
4. Pomo de ajuste de la altura del respaldo.

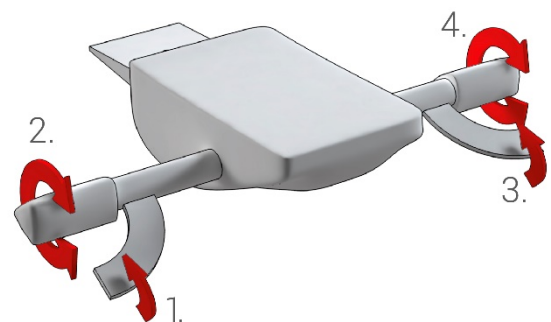
- Sincro-desplazador:

El mecanismo Sincro realiza un movimiento basculante sincronizado del asiento y del respaldo sobre el eje central de la silla pero de modo independiente en modelos que no son monocarcasa. Es decir, podemos ajustar el grado de inclinación de respaldo y asiento de forma conjunta.

Además, dispone de un desplazador de asiento con 5 diferentes posiciones para adaptar la profundidad de la posición sedente.

Dispone de las siguientes características:

- 5 posiciones de bloqueo con función antiretorno.
- Regulador de presión.



1. Elevación a gas.
2. Ajuste de la tensión del respaldo de acuerdo al peso del usuario.
3. Ajuste del deslizamiento del asiento.
4. Ajuste para la inclinación del asiento/respaldo (Ratio 1:2).



- **Sincro de 5 posiciones:**

El mecanismo Sincro realiza un movimiento basculante sincronizado del asiento y del respaldo sobre el eje central de la silla pero de modo independiente en modelos que no son monocarcasa. Se ajusta al grado de inclinación del respaldo y del asiento de forma conjunta.

Dispone de las siguientes características:

- 5 posiciones de bloqueo con función antiretorno.
- Regulador de presión.

1. Elevación a gas.
2. Perilla de ajuste de la tensión basado en el peso del usuario.
3. Ajuste para la inclinación del asiento/respaldo (Ratio 1:2).



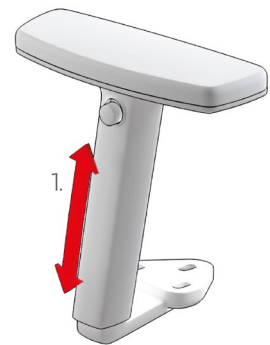
Brazos (Opcionales):

- BR01 : Fijos de inyección en nylon.



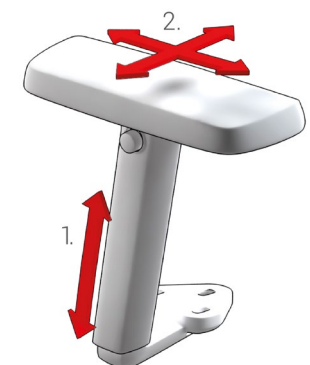
- BR02: Regulable en altura, en inyección de polipropileno de color negro. Reposabrazos en inyección de poliuretano de color negro.

1. Regulación en altura 11 cm, con 10 posiciones de bloqueo.



- BR03: 3D, en inyección de polipropileno de color negro. Reposabrazos en inyección de poliuretano de color negro.

1. Regulación en altura 11 cm, con 10 posiciones de bloqueo.
2. Regulación multiposición del reposabrazos. Tiene un desplazamiento de 19 cm hacia delante y atrás, y 6 cm en sentido lateral, pudiendo adoptar cualquier posición entre esas medidas.



- BR04: 4D, en inyección de polipropileno de color negro. Reposabrazos en poliuretano.

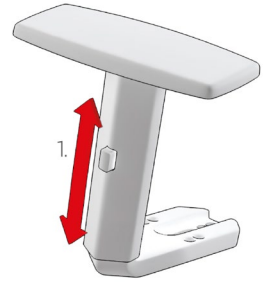
1. Regulación en altura 7 cm, con 6 posiciones de bloqueo.
2. Regulación de la profundidad del reposabrazos, 3 cm en cada sentido.
3. Rotación del reposabrazos, 30° máximo en cada sentido.
4. Regulación de la anchura entre reposabrazos, hasta 3 cm por cada lado.





- BR06: Regulable en altura, en inyección de polipropileno de color negro. Reposabrazos en poliamida.

1. Regulación en altura 8 cm, con 9 posiciones de bloqueo.



Columna de gas:

Elevación mediante columna de gas (UNI 9084/02) negra o cromada de 12 a 15 micras de grosor, con aro reposapiés regulable en altura, de acero cromado, de 12 a 15 micras de grosor, o nylon según base.



Bases:

- De aluminio pulido de 70 cm de diámetro, superando el test de resistencia estática ANSI-BIFMA X5.1-2011/7. Va acompañada de columna de gas cromada y rueda con embellecedor cromado.



- De nylon de 68 cm de diámetro. Va acompañada de columna de gas negra y ruedas nylon.



Ruedas:

- Dobles engomadas en Desmopán de 65 mm de diámetro con embellecedor cromado. Va acompañada de base de aluminio pulido. La rueda ha superado los siguientes test:
ANSI-BIFMA X5.1-1993/18 Resistencia al recorrido.



- Dobles de nylon engomadas en Desmopán de 65 mm de diámetro. Va acompañada de base de nylon. La rueda ha superado los siguientes test:
ANSI-BIFMA X5.1-2011/17 Resistencia al recorrido.



- Opcional: Tapones antideslizantes de acero cromado o de nylon negro, según base.





SILLA 4 PATAS

Respaldo:

Exterior de respaldo en inyección plástica de polipropileno color negro, 100% reciclable. Respaldo en espuma flexible de poliuretano de alta densidad (dura) de 25 kg/m³ (EN ISO 845 / BS 5852/10).

Asiento:

Exterior de asiento en inyección plástica de polipropileno color negro, 100% reciclable. Asiento en espuma flexible de poliuretano de alta densidad (dura) de 30 kg/m³ (EN ISO 845 / BS 5852/10).

Brazos:

Fijos en poliamida de color negro.

Patas:

Tubo de acero oval de 50 x 15 mm y 1.5 mm de grosor, con cromado de 12 a 15 micras de grosor o pintadas en gris epoxi aluminizado (RAL 9006) (ISO 2360 / ISO 2409 / ASTM D 2794 / ISO 9227 / ISO 6270). Tapones antideslizantes de nylon.



RAL 9006



CONFIDENTE

Respaldo:

Exterior de respaldo en inyección plástica de polipropileno color negro, 100% reciclable. Respaldo en espuma flexible de poliuretano de alta densidad (dura) de 25 kg/m³ (EN ISO 845 / BS 5852/10).

Asiento:

Exterior de asiento en inyección plástica de polipropileno color negro, 100% reciclable. Interior en madera de haya contrachapada (MQ cert. 07-175) con espuma flexible de poliuretano de alta densidad (dura) de 30 kg/m³ (EN ISO 845 / BS 5852/10).



Brazos (Opcionales):

Fijos de inyección en nylon.



Estructura:

Tubo de acero de 25 mm de diámetro y 2 mm de grosor, con cromado de 12 a 15 micras de grosor o pintada en negro epoxi (RAL 9005). Tapones antideslizantes en nylon.



RAL 9005

